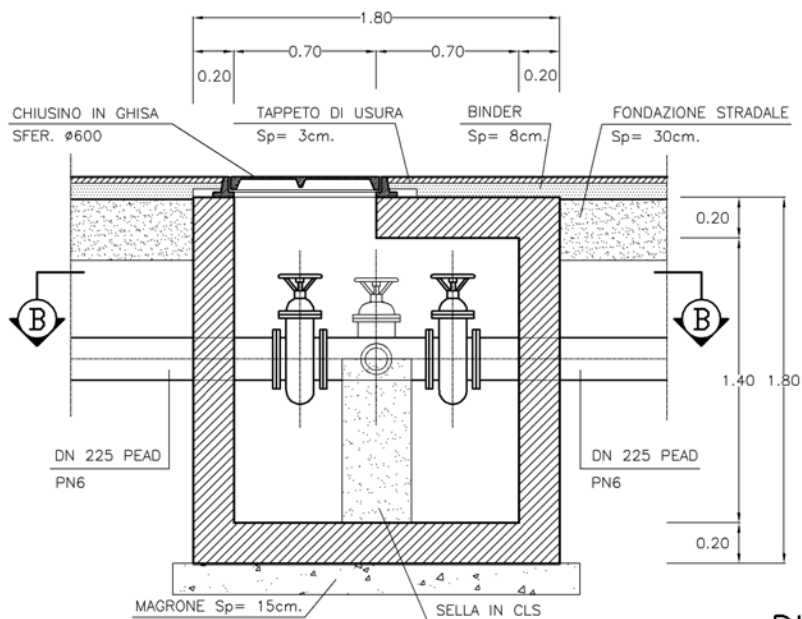


# POZZETTO DI DIRAMAZIONE – ACQUEDOTTO IN PEAD

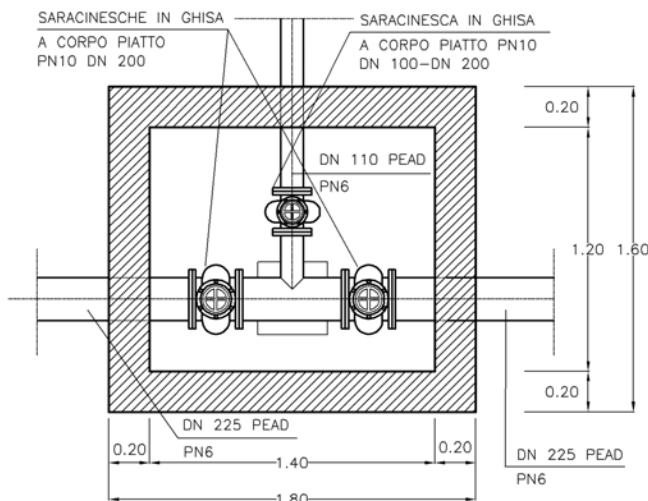
TAV. **B.6c**

## DISPOSIZIONE SOTTO STRADA

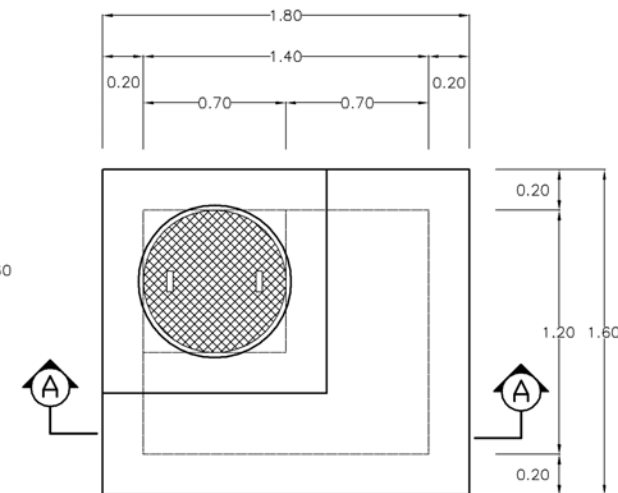
SEZIONE A-A



SEZIONE B-B

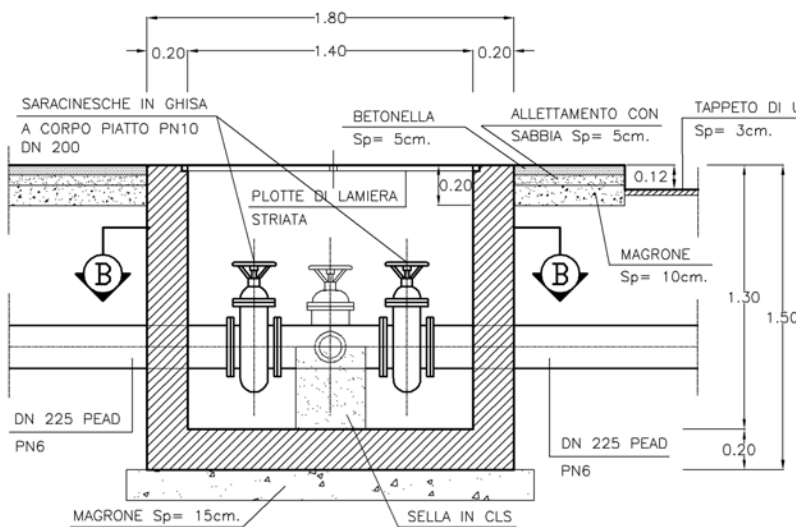


PIANTA

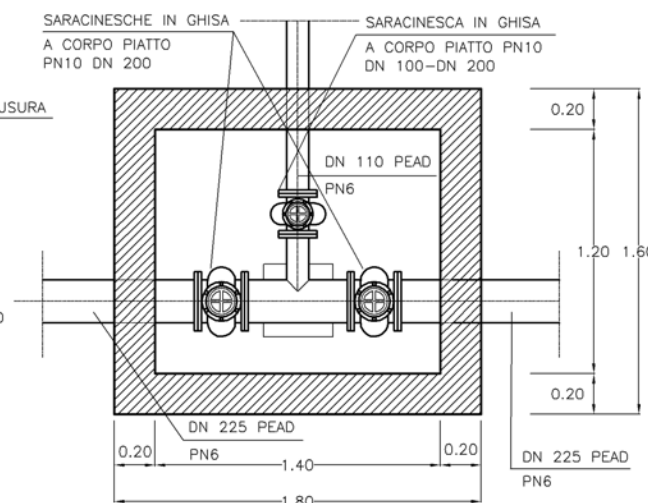


## DISPOSIZIONE SOTTO MARCIAPIEDE

SEZIONE A-A



SEZIONE B-B



PIANTA

